



Guida rapida di Avaya C130 sistema per sale

Notices

© 2026 Avaya LLC. All Rights Reserved.

You may, at your own risk, assemble a MyDocs collection solely for your own internal business purposes, which constitutes a modification to the original published version of the publications. Avaya shall not be responsible for any modifications, additions, or deletions to the original published version of publications. You agree to defend, indemnify and hold harmless Avaya, Avaya's agents, servants and employees against all claims, lawsuits, demands and judgments arising out of, or in connection with, your modifications, additions or deletions to the publications.

A single topic or a collection of topics may come from multiple Avaya publications. All of the content in your collection is subject to the legal notices and disclaimers in the publications from which you assembled the collection. For information on licenses and license types, trademarks, and regulatory statements, see the original publications from which you copied the topics in your collection.

Except where expressly stated by Avaya otherwise, no use should be made of materials provided by Avaya on this site. All content on this site and the publications provided by Avaya including the selection, arrangement and design of the content is owned by Avaya and/or its licensors and is protected by copyright and other intellectual property laws including the sui generis rights relating to the protection of databases. Avaya owns all right, title and interest to any modifications, additions or deletions to the content in the Avaya publications.

Avviso

Nonostante l'impegno profuso per garantire la completezza e la precisione delle informazioni del presente documento al momento della stampa, Avaya declina qualsiasi responsabilità per eventuali errori. Avaya si riserva il diritto di apportare cambiamenti e correzioni alle informazioni contenute nel presente documento senza alcun obbligo di notifica degli stessi a persone e a organizzazioni.

Limitazioni di responsabilità per la documentazione

Per "Documentazione" si intendono le informazioni pubblicate su diversi supporti multimediali, che possono includere le informazioni sul prodotto, le descrizioni dell'abbonamento o del servizio, le istruzioni d'uso e le specifiche sulle prestazioni rese generalmente disponibili agli utenti dei prodotti. Nella documentazione non sono inclusi i materiali di marketing. Avaya non è responsabile per eventuali modifiche, aggiunte o eliminazioni alla versione originariamente pubblicata della documentazione, a meno che tali modifiche, aggiunte o eliminazioni non siano state eseguite da Avaya. L'Utente finale si impegna a risarcire e a non citare Avaya, i suoi agenti, funzionari e dipendenti, in eventuali reclami, azioni legali, richieste o sentenze, derivanti o correlate a modifiche, aggiunte o eliminazioni da essi apportate alla presente documentazione nei limiti di quanto effettuato.

Limitazioni di responsabilità per i link

Avaya non è responsabile del contenuto e dell'attendibilità dei siti Web cui si fa riferimento all'interno di questo sito o di questa documentazione fornita da Avaya. Avaya non è responsabile dell'accuratezza delle informazioni, dichiarazioni o contenuti forniti su questi siti e la loro inclusione non implica l'approvazione da parte di Avaya di prodotti, servizi o informazioni contenuti o offerti negli stessi. Avaya non garantisce che tali link siano attivi e non è in grado di controllarne la disponibilità.

Garanzia

Avaya fornisce una garanzia limitata sui propri componenti hardware e software Avaya. Per conoscere le condizioni della garanzia limitata, fare riferimento al contratto con Avaya. Sono, inoltre, disponibili a clienti e altre parti Avaya il testo standard della garanzia Avaya e le informazioni sull'assistenza relativa al presente prodotto nell'ambito del periodo coperto da garanzia. Per consultare questi documenti, visitare il sito Web dell'assistenza Avaya all'indirizzo: <https://support.avaya.com/helpcenter/getGenericDetails?detailId=C20091120112456651010> dal link "Warranty & Product Lifecycle" o un sito indicato successivamente da Avaya. Se il prodotto è stato acquistato da un partner di canale Avaya autorizzato al di fuori dei confini degli Stati Uniti e del Canada, la garanzia viene fornita dal suddetto partner di canale Avaya e non da Avaya.

Per "Servizio ospitato" si intende l'abbonamento a un servizio ospitato Avaya che l'utente acquista da Avaya o da un partner di canale Avaya autorizzato (a seconda dei casi), ulteriormente descritto nella sezione SAS ospitato o nella documentazione descrittiva di altri servizi, relativa al servizio ospitato applicabile. Se si acquista un abbonamento a un Servizio ospitato, la garanzia limitata di cui sopra potrebbe non essere applicabile; tuttavia, l'utente potrebbe avere diritto a usufruire dei servizi di supporto connessi al Servizio ospitato, come illustrato più avanti nei documenti descrittivi del servizio, in relazione al Servizio ospitato applicabile. Per ulteriori informazioni, contattare Avaya o un partner di canale Avaya (a seconda dei casi).

Servizio ospitato

QUANTO SEGUE SI APPLICA SOLO IN CASO DI ACQUISTO DI UNA SOTTOSCRIZIONE A UN SERVIZIO OSPITATO DA AVAYA O DA UN PARTNER DI CANALE AVAYA (SECONDO LE CIRCOSTANZE); I TERMINI DI UTILIZZO DEI SERVIZI OSPITATI SONO DISPONIBILI SUL SITO WEB DI AVAYA, ALL'INDIRIZZO [HTTPS://SUPPORT.AVAYA.COM/LICENSEINFO](https://support.avaya.com/licenseinfo), IN CORRISPONDENZA DEL COLLEGAMENTO "Termini di utilizzo Avaya per i servizi ospitati" O SU ALTRI SITI INDIVIDUATI SUCCESSIVAMENTE DA AVAYA, E SONO APPLICABILI A CHIUNQUE ACCEDA AL SERVIZIO OSPITATO O NE FACCIAMO USO. ACCEDENDO AL SERVIZIO OSPITATO O FACENDONE USO, O AUTORIZZANDO ALTRI A FARLO, L'UTENTE, PER CONTO PROPRIO E DELL'ENTITÀ PER CUI ESEGUE TALI OPERAZIONI (DA QUI IN POI DENOMINATI IN MODO INTERSCAMBIABILE "UTENTE" E "UTENTE FINALE"), ACCETTA I TERMINI DI UTILIZZO. SE L'UTENTE ACCETTA

I TERMINI DI UTILIZZO PER CONTO DI UN'AZIENDA O DI UN'ALTRA ENTITÀ LEGALE, L'UTENTE DICHIARA DI AVERE L'AUTORITÀ PER VINCOLARE TALE ENTITÀ AI PRESENTI TERMINI DI UTILIZZO. SE L'UTENTE NON DISPONE DI TALE AUTORITÀ O NON INTENDE ACCETTARE I PRESENTI TERMINI DI UTILIZZO, NON DEVE ACCEDERE AL SERVIZIO OSPITATO NÉ FARNE USO NÉ AUTORIZZARE ALCUNO AD ACCEDERE AL SERVIZIO OSPITATO O A FARNE USO.

Licenze

I Termini di licenza Software Globale ("Termini di licenza del software") sono disponibili sui seguenti siti web <https://www.avaya.com/en/legal-license-terms/> o su un sito indicato successivamente da Avaya. I presenti Termini di licenza del Software sono applicabili a chiunque installi, scarichi e/o utilizzi il Software e/o la Documentazione. Installando, scaricando o utilizzando il software o autorizzando altri a farlo, l'utente finale accetta che i presenti termini di licenza del software stipulino un contratto vincolante tra l'utente finale e Avaya. Se accetta i presenti termini di licenza del software per conto di un'azienda o di un'altra entità legale, l'utente finale dichiara di avere il potere di vincolare tale entità a tali termini di licenza del software.

Copyright

Eccetto laddove esplicitamente dichiarato, non dovrà essere fatto alcun uso del materiale presente su questo sito, della Documentazione, del Software, del Servizio ospitato o dell'Hardware forniti da Avaya. Tutti i contenuti del sito, la documentazione, i Servizi ospitati e i prodotti forniti da Avaya, comprese la selezione, la disposizione e la progettazione dei contenuti, sono proprietà di Avaya o dei relativi concessionari di licenza e sono protetti dalle leggi sul copyright e sulla proprietà intellettuale, inclusi i diritti sui generis relativi alla protezione dei database. È vietato modificare, copiare, riprodurre, ripubblicare, caricare, postare, trasmettere o distribuire in qualsiasi forma qualsiasi contenuto, in tutto o in parte, incluso qualsiasi codice o software, salvo espressamente autorizzato da Avaya. La riproduzione, la trasmissione, la diffusione, la memorizzazione o l'utilizzo non autorizzati esplicitamente e per iscritto da Avaya sono azioni perseguibili penalmente e civilmente in base alla legislazione vigente.

Virtualizzazione

Se il prodotto viene installato in una macchina virtuale, si applica quanto segue. Ogni prodotto è dotato del proprio codice di ordinazione e dei relativi tipi di licenza. Se non diversamente specificato, ciascuna istanza di un prodotto deve essere concessa in licenza e ordinata separatamente. Ad esempio, se il cliente dell'utente finale o il Partner di canale Avaya volesse installare due istanze dello stesso tipo di prodotti, dovranno essere ordinati due prodotti di quel tipo.

Componenti di terzi

Quanto riportato di seguito si applica solo se il codec H.264 (AVC) viene distribuito con il prodotto. QUESTO PRODOTTO È CONCESSO IN LICENZA IN BASE ALLA LICENZA DEL PORTAFOGLIO BREVETTI AVC PER USO PERSONALE DEL CLIENTE O ALTRI UTILIZZI SENZA SCOPO DI LUCRO, PER LE ATTIVITÀ DI (i) CODIFICA VIDEO IN CONFORMITÀ ALLO STANDARD AVC ("VIDEO AVC") E/O (ii) DECODIFICA DI VIDEO AVC, CODIFICATI DA UN CLIENTE PER ATTIVITÀ PERSONALI E/O OTTENUTI DA UN FORNITORE DI VIDEO IN POSSESSO DI LICENZA PER LA FORNITURA DI VIDEO AVC. NESSUNA LICENZA VIENE CONCESSA O È INTESA PER QUALSIASI ALTRO UTILIZZO. POTREBBERO ESSERE DISPONIBILI ULTERIORI INFORMAZIONI FORNITE DA MPEG LA, L.L.C. VISITARE IL SITO [HTTP://WWW.MPEGLA.COM](http://www.mpegla.com).

Provider di servizi

PER QUANTO RIGUARDA I CODEC, SE IL PARTNER DI CANALE AVAYA OSPITA PRODOTTI CHE UTILIZZANO O INTEGRANO IL CODEC H.264 O H.265, LO STESSO RICONOSCE E ACCETTA DI ESSERE RESPONSABILE PER TUTTE GLI ONERI E/O LE ROYALTY COLLEGATI. IL CODEC H.264 È CONCESSO IN LICENZA IN BASE ALLA LICENZA DEL PORTAFOGLIO BREVETTI AVC PER USO PERSONALE DEL CLIENTE O ALTRI UTILIZZI SENZA SCOPO DI LUCRO, PER LE ATTIVITÀ DI (i) CODIFICA VIDEO IN CONFORMITÀ ALLO STANDARD AVC ("VIDEO AVC") E/O (ii) DECODIFICA DI VIDEO AVC, CODIFICATI DA UN CLIENTE PER ATTIVITÀ PERSONALI E/O OTTENUTI DA UN FORNITORE DI VIDEO IN POSSESSO DI LICENZA PER LA FORNITURA DI VIDEO AVC. NESSUNA LICENZA VIENE CONCESSA O È INTESA PER QUALSIASI ALTRO UTILIZZO. SONO DISPONIBILI ULTERIORI

INFORMAZIONI SUI CODEC H.264 (AVC) E H.265 (HEVC)
DA PARTE DI MPEG LA, L.L.C. VISITARE IL SITO [HTTP://
WWW.MPEGLA.COM](http://WWW.MPEGLA.COM).

Conformità normativa

L'utente riconosce e accetta di essere responsabile del rispetto di leggi e regolamenti applicabili, compresi, ma non limitati a leggi e regolamenti relativi alla registrazione delle chiamate, alla privacy dei dati, alla proprietà intellettuale, al segreto commerciale, alle frodi e ai diritti di esecuzione musicale, nel paese o nel territorio dove è utilizzato il prodotto Avaya.

Prevenzione delle frodi tariffarie

"Frode telefonica" indica l'uso non autorizzato del sistema di telecomunicazione dell'utente, ad esempio da parte di persone che non sono dipendenti, agenti, subappaltatori dell'azienda o che non operano per suo conto. L'utente deve essere consapevole che il sistema potrebbe essere soggetto a rischio di frodi tariffarie che, se attuate, potrebbero far aumentare notevolmente i costi dei servizi di telecomunicazione.

Intervento di Avaya sulle frodi tariffarie

Se si ritiene di essere vittima di frode telefonica e si necessita di assistenza o supporto tecnico, contattare il proprio Rappresentante vendite Avaya.

Vulnerabilità di sicurezza

Le informazioni sulle politiche di supporto alla sicurezza di Avaya sono disponibili nella sezione Security Policies and Support all'indirizzo <https://support.avaya.com/security>.

Le vulnerabilità sospette della sicurezza dei prodotti Avaya sono gestite per il flusso di supporto della sicurezza dei prodotti Avaya (<https://support.avaya.com/css/P8/documents/100161515>).

Download della documentazione

Per la versione più aggiornata della documentazione, visitare il sito Web dell'assistenza Avaya all'indirizzo <https://support.avaya.com> o un sito indicato successivamente da Avaya.

Contatta l'assistenza Avaya

Visitare il sito Web dell'assistenza di Avaya Avaya <https://support.avaya.com> per articoli e avvisi su servizi cloud o prodotti o per segnalare un problema con il servizio cloud o il prodotto Avaya in uso. Per un elenco dei numeri di telefono di assistenza e indirizzi di contatto, accedere al sito Web dell'assistenza Avaya all'indirizzo <https://support.avaya.com> (o a un sito indicato successivamente da Avaya), scorrere fino alla parte inferiore della pagina e selezionare Contact Avaya Support.

Regulatory Statements

Industry Canada (IC) Statements

RSS Standards Statement

This device complies with Industry Canada license-exempt RSS standard(s). Operation is subject to the following two conditions:

1. This device may not cause interference, and
2. This device must accept any interference, including interference that may cause undesired operation of the device.

Le présent appareil est conforme aux CNR d'Industrie Canada applicables aux appareils radio exempts de licence. L'exploitation est autorisée aux deux conditions suivantes:

1. L'appareil ne doit pas produire de brouillage, et
2. L'utilisateur de l'appareil doit accepter tout brouillage radioélectrique subi, même si le brouillage est susceptible d'en compromettre le fonctionnement.

Radio Transmitter Statement

Under Industry Canada regulations, this radio transmitter may only operate using an antenna of a type and maximum (or lesser) gain approved for the transmitter by Industry Canada. To reduce potential radio interference to other users, the antenna type and its gain should be so chosen that the equivalent isotropically radiated power (EIRP) is not more than that necessary for successful communication.

Conformément à la réglementation d'Industrie Canada, le présent émetteur radio peut fonctionner avec une antenne d'un type et d'un gain maximal (ou inférieur) approuvé pour l'émetteur par Industrie Canada. Dans le but de réduire les risques de brouillage radioélectrique à l'intention des autres utilisateurs, il faut choisir

le type d'antenne et son gain de sorte que la puissance isotrope rayonnée équivalente ne dépasse pas l'intensité nécessaire à l'établissement d'une communication satisfaisante.

Il presente apparecchio digitale di classe A è conforme all'ICES-003 canadese.

Cet appareil numérique de la classe A est conforme à la norme NMB-003 du Canada.

Radiation Exposure Statement

This equipment complies with FCC & IC RSS102 radiation exposure limits set forth for an uncontrolled environment. This equipment should be installed and operated with minimum distance 20cm between the radiator & your body. This transmitter must not be co-located or operating in conjunction with any other antenna or transmitter.

Cet équipement est conforme aux limites d'exposition aux rayonnements ISEDétablies pour un environnement non contrôlé. Cet équipement doit être installé et utilisé avec un minimum de 20 cm de distance entre la source de rayonnement et votre corps.

This product meets the applicable Innovation, Science and Economic Development Canada technical specifications.

México Statement

The operation of this equipment is subject to the following two conditions:

1. It is possible that this equipment or device may not cause harmful interference, and
2. This equipment or device must accept any interference, including interference that may cause undesired operation.

La operación de este equipo está sujeta a las siguientes dos condiciones:

1. Es posible que este equipo o dispositivo no cause interferencia perjudicial y
2. Este equipo o dispositivo debe aceptar cualquier interferencia, incluyendo la que pueda causar su operación no deseada.

Brazil Statement

Este equipamento não tem direito à proteção contra interferência prejudicial e não pode causar interferência em sistemas devidamente autorizados

U.S. Federal Communications Commission (FCC) Statements

Compliance Statement

The changes or modifications not expressly approved by the party responsible for compliance could void the user's authority to operate the equipment.

To comply with the FCC RF exposure compliance requirements, this device and its antenna must not be co-located or operating to conjunction with any other antenna or transmitter.

This device complies with part 15 of the FCC Rules. Operation is subject to the following two conditions:

1. This device may not cause harmful interference, and
2. This device must accept any interference received, including interferences that may cause undesired operation.

Questa apparecchiatura è stata testata e trovata conforme ai limiti per un dispositivo digitale di classe A, ai sensi della parte 15 delle normative FCC. Tali limiti sono stabiliti per fornire una protezione adeguata contro le interferenze dannose in un'installazione in ambiente di tipo commerciale. Questo dispositivo genera, utilizza e può irradiare energia sotto forma di radiofrequenze. Se non installato e utilizzato in conformità al manuale d'istruzioni, può causare interferenze dannose per le comunicazioni radio. Il funzionamento della presente apparecchiatura in zone residenziali può causare, con buona probabilità, interferenze dannose; in tal caso all'utente verrà richiesto di correggere l'interferenza a proprie spese.

Radiation Exposure Statement

This equipment complies with FCC radiation exposure limits set forth for an uncontrolled environment. This equipment should be installed and operated with minimum distance of 8 in or 4 cm between the radiator and your body. This transmitter must not be

co-located or operating in conjunction with any other antenna or transmitter.

Paesi UE

Quando installato, il dispositivo è conforme ai requisiti essenziali e ad altre disposizioni rilevanti della Direttiva EMC 2014/30/UE, la Direttiva LV 2014/35/UE per la sicurezza e la Direttiva apparecchiature Radio 2014/53/UE. Una copia della Dichiarazione è disponibile sul sito web <https://support.avaya.com> o presso Avaya LLC, 350 Mt. Kemble Avenue, Morristown, NJ 07960 USA.

Trasmettitore WiFi

- Frequenze per 2412-2472 MHz, potenza di trasmissione: 18 dBm
- Frequenze per 5180-5240 MHz, potenza di trasmissione: 17 dBm



Avvertenza:

Questa apparecchiatura è conforme alla Classe A di CISPR 32. In un ambiente residenziale, questa apparecchiatura può causare interferenze radio.

Avvertenza generale di sicurezza

Utilizzare esclusivamente gli alimentatori a fonte di alimentazione limitata approvati da Avaya e specificati per questo prodotto.

Marchi commerciali

I marchi di fabbrica, i logo e i marchi di servizio ("Marchi") visualizzati in questo sito, nella documentazione, nei Servizi ospitati e nei prodotti forniti da Avaya sono marchi registrati o non registrati di Avaya, delle sue consociate o di terzi. Agli utenti non è consentito utilizzare tali Marchi senza previo consenso scritto di Avaya o dei terzi possessori del Marchio. Nulla di quanto contenuto in questo sito, nella Documentazione, nei Servizi ospitati e nei prodotti garantisce, per implicazione, preclusione o in altro modo, alcuna licenza o diritto nei confronti dei Marchi, senza l'autorizzazione esplicita per iscritto di Avaya o delle terze parti applicabili.

Avaya è un marchio commerciale registrato di Avaya LLC.

Tutti gli altri marchi di fabbrica non Avaya appartengono ai rispettivi proprietari.

Il marchio e i loghi Bluetooth® sono marchi commerciali registrati di proprietà di Bluetooth SIG, Inc. L'utilizzo di tali marchi da parte di Avaya LLC è consesso in licenza.

Android, Google e Google Play sono marchi commerciali di Google Inc.

Consenso all'utilizzo del dispositivo

Utilizzando il dispositivo Avaya, si accetta che Avaya può, di volta in volta, raccogliere dati relativi alla rete e al dispositivo dal dispositivo stesso e che può utilizzare tali informazioni per verificare l'idoneità dell'utente a utilizzare il dispositivo.

Sommario

Capitolo 1: Introduzione	6
Scopo.....	6
Cronologia delle modifiche.....	6
Capitolo 2: Panoramica	7
Panoramica di Avaya C130 sistema per sale.....	7
Layout fisico di Avaya C130 sistema per sale.....	7
Stato indicatore.....	9
Telecomando.....	9
Capitolo 3: Guida introduttiva	12
Installazione.....	12
Cablaggio di Avaya C130 sistema per sale.....	12
Accensione di Avaya C130 sistema per sale.....	14
Capitolo 4: Operazioni di base	15
Esecuzione di una chiamata.....	15
Aggiunta di un contatto alla rubrica.....	15
Regolazione delle impostazioni video.....	16
Impostazioni della pagina Parametri della fotocamera.....	17
Gestione di una presentazione.....	18
Capitolo 5: Risorse	19
Documentazione.....	19
Navigazione in Centro della documentazione di Avaya.....	19
Ricerca di documenti sul sito Web dell'assistenza Avaya.....	21
Assistenza.....	21
Utilizzo della Knowledge Base Avaya InSite.....	21

Capitolo 1: Introduzione

Scopo

Questo documento fornisce una panoramica del layout fisico e descrive le funzionalità di base di Avaya C130 sistema per sale. È destinato agli utenti finali che desiderano ottenere una comprensione di alto livello delle funzioni del codec e iniziare rapidamente a utilizzarne le funzioni.

Cronologia delle modifiche

Edizione	Data	Riepilogo delle modifiche
4	Febbraio 2026	Aggiunta di dettagli sulla disattivazione della videocamera quando è inattiva o per impostazione predefinita all'accesso a una chiamata in conferenza in Regolazione delle impostazioni video alla pagina 16.
3	Luglio 2025	Aggiunta dei dettagli sulla portata del telecomando in Telecomando alla pagina 9.
		Aggiunta di un collegamento al video tutorial in Panoramica di Avaya C130 sistema per sale alla pagina 7.
2	Dicembre 2024	Aggiunta dei seguenti argomenti specifici della guida di riferimento rapido: <ul style="list-style-type: none">• Telecomando alla pagina 9• Regolazione delle impostazioni video alla pagina 16• Impostazioni della pagina Parametri della fotocamera alla pagina 17
		Aggiornamenti minori alla coerenza nell'intero documento.
1	Settembre 2024	Prima versione rilasciata del documento.

Capitolo 2: Panoramica

Panoramica di Avaya C130 sistema per sale

Progettata specificamente per le riunioni aziendali, l'unità di videoconferenza integrata Avaya C130 sistema per sale, o codec, offre immagini e riproduzioni audio di alta qualità, garantendo eccellenti esperienze di riunione remota con una trasmissione audiovisiva chiara. Avaya C130 sistema per sale è adatto per applicazioni come le conferenze cloud e l'assistenza sanitaria remota. Avaya C130 sistema per sale aiuta le aziende a migliorare l'efficienza e la produttività delle riunioni.

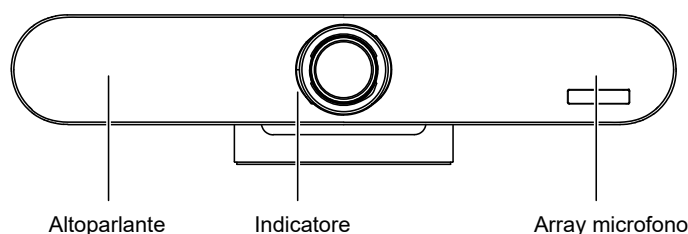


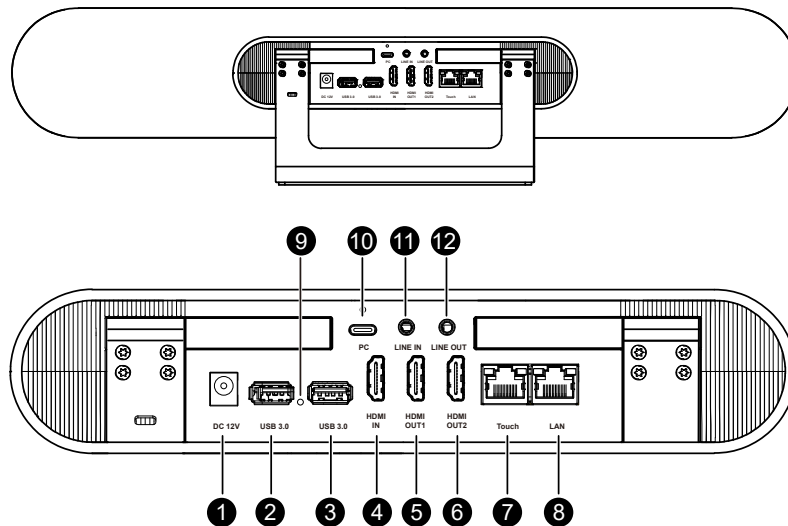
Collegamenti correlati

[Configurazione di Avaya C130 sistema per sale](#)

Layout fisico di Avaya C130 sistema per sale

Le immagini e la tabella seguenti forniscono una panoramica del layout fisico di Avaya C130 sistema per sale. Le etichette sui dispositivi acquistati potrebbero essere leggermente diverse, ma la funzione della porta rimane invariata.





Numero	Nome	Descrizione
1.	DC 12V	Interfaccia di alimentazione.
2.	USB 3.0	Interfaccia USB 3.0 Type-A: per connettersi a un'unità USB esterna, mouse, tastiera e Avaya RA63 microfono e altoparlante per sale.
3.	USB 3.0	Interfaccia USB 3.0 Type-A: per connettersi a un'unità USB esterna, mouse, tastiera e Avaya RA63 microfono e altoparlante per sale.
4.	HDMI IN	Interfaccia HDMI IN: per connettersi a un computer per condividere una presentazione.
5.	OUT1	Interfaccia HDMI OUT1: per connettersi a una TV HD esterna o ad altri dispositivi di visualizzazione o per supportare l'uscita audio.
6.	OUT2	Interfaccia HDMI OUT2: per connettersi a una TV HD esterna o ad altri dispositivi di visualizzazione o per supportare l'uscita audio.
7.	Touch/DMIC	Per connettersi a un microfono digitale. Il microfono digitale supporta il collegamento a cascata.
8.	LAN	Per connettersi a una rete Ethernet o alimentare il codec mediante PoE.
9.	RIPRISTINA	<p>Pulsante Ripristina:</p> <ul style="list-style-type: none"> Per mantenere la versione software corrente durante il ripristino in uno stato alimentato e inattivo, tenere premuto il pulsante Ripristina finché il codec non visualizza il logo di avvio. Rilasciare il pulsante per avviare il dispositivo. Per ripristinare la versione del software installata in fabbrica in stato spento, tenere premuto il pulsante Ripristina e accendere il codec. Rilasciare il pulsante dopo che l'uscita HDMI principale visualizza <i>Installazione dell'aggiornamento del sistema</i>.

La tabella continua...

Numero	Nome	Descrizione
10.	PC	Per connettersi a un computer tramite USB-C. Il computer rileva il codec come dispositivo multimediale.
11.	INGRESSO LINEA	Interfaccia di ingresso audio da 3,5 mm.
12.	USCITA LINEA	Interfaccia di uscita audio da 3,5 mm.

Stato indicatore

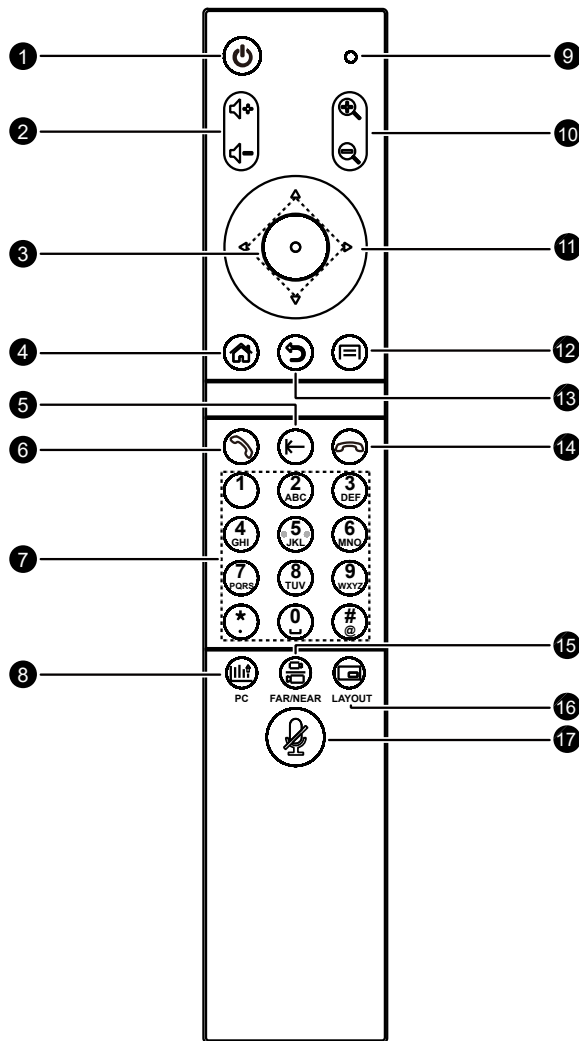
La tabella seguente elenca gli stati degli indicatori di Avaya C130 sistema per sale:

Stato	Stato indicatore
Processo di accensione	Indicatore rosso lampeggiante
Modalità standby o alimentazione collegata	Indicatore rosso fisso
Spento dal telecomando	Disattivato
Ricezione del segnale a infrarossi	Indicatore blu fisso
Inattiva	Indicatore blu fisso
Operazioni di chiamata	Indicatore blu fisso
Alimentazione scollegata	Disattivato
Il cavo USB Type-C è collegato a un computer e il cavo di rete è disconnesso	Indicatore blu fisso

Telecomando

Tutti i modelli di codec supportano un'unità di controllo remoto. È possibile utilizzare il telecomando entro una distanza di 15 metri dal dispositivo. È necessario utilizzarlo puntando direttamente il codec o con un angolo orizzontale o verticale fino a 15°. Per aumentare la portata del telecomando, è possibile utilizzare un ripetitore IR di terze parti.

L'immagine e la tabella seguenti mostrano e descrivono i pulsanti del telecomando e le relative funzioni:



Numero	Nome	Descrizione
1.	Pulsante Alimentazione elettrica	Utilizzare per passare alla modalità Standby, riavviare il codec o bloccare la schermata.
2.	Pulsante Volume +/-	Utilizzare per regolare il livello del volume.
3.	Pulsante OK	Utilizzare per confermare la selezione.
4.	Pulsante	Utilizzare per accedere al menu principale.
5.	Pulsante Elimina	Utilizzare per eliminare i caratteri immessi.
6.	Pulsante Chiamata	Utilizzare per avviare una chiamata, partecipare a una conferenza o accedere al menu Riunione .
7.	Pulsanti dei caratteri	Utilizzare per immettere numeri, lettere o caratteri.
8.	Pulsante Passwd	Utilizzare per gestire la presentazione dall'origine multimediale connessa, ad esempio un laptop.
9.	Indicatore IR	Lampeggia quando si preme un pulsante del telecomando.

La tabella continua...

Numero	Nome	Descrizione
10.	Pulsante Zoom +/-	Utilizzare per ingrandire o ridurre una videocamera esterna integrata o connessa.
11.	Pulsanti freccia	Utilizzare per navigare nel menu GUI.
12.	Pulsante Menu	Utilizzare per aprire un sottomenu.
13.	Pulsante Ritorno	Utilizzare per tornare al menu precedente.
14.	Pulsante Termina chiamata	Utilizzare per terminare una chiamata a due interlocutori o abbandonare una chiamata in conferenza.
15.	Pulsante Lontano/Vicino	<ul style="list-style-type: none"> • Premere brevemente per passare da una videocamera connessa locale a una videocamera remota e viceversa. • Premere a lungo per gestire la modalità di tracciamento IA per la videocamera integrata.
16.	Pulsante Layout	Utilizzare per modificare il layout della schermata durante una chiamata attiva.
17.	Pulsante Disattiva audio	Utilizzare per attivare o disattivare l'audio del codec.

Tasti di scelta rapida per il telecomando

La tabella seguente elenca le combinazioni di scelte rapide del telecomando e ne fornisce una descrizione. Quando si utilizzano le scelte rapide del telecomando, premere i pulsanti in sequenza nell'ordine descritto nella tabella.

Tasti di scelta rapida	Funzione
Termina chiamata + 1 o Termina chiamata + 2	Risoluzione dell'uscita HDMI OUT1 e HDMI OUT2.
Elimina + pulsanti 1-9	Chiamare le preimpostazioni PTZ.
* # 1/2	Commuta la sorgente video principale: videocamera integrata o HDMI.
ZOOM +/-	Accedere alla modalità di controllo PTZ.
ZOOM +/- + qualsiasi pulsante diverso da un pulsante freccia	Uscire dalla modalità di controllo PTZ.

Capitolo 3: Guida introduttiva

Installazione

È possibile posizionare il codec su superfici quali una scrivania, un mobile o altri mobili.

Quando si posiziona il codec su una scrivania, assicurarsi che sia stabile per evitare che scivoli. Quando si posiziona il codec su un mobile, assicurarsi che sia fissato saldamente.

È possibile montare Avaya C130 sistema per sale a parete utilizzando la staffa di montaggio a parete fornita o un pannello posteriore TV.

Utilizzare le viti durante l'installazione del codec su una staffa.

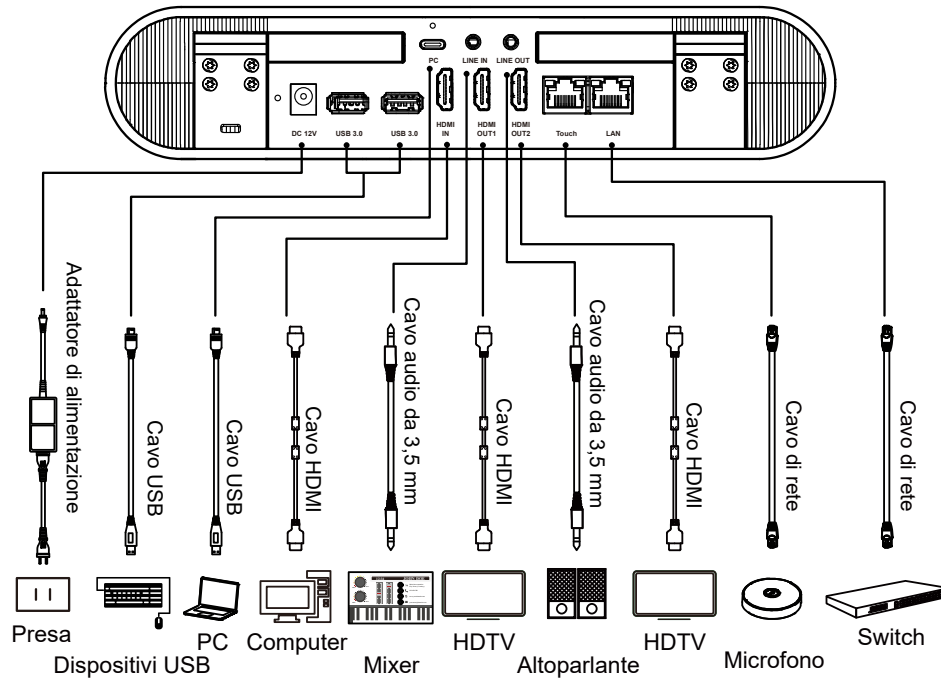
Evitare di rivolgere il codec verso fonti di luce intensa come le finestre.

 **Avvertenza:**

L'utilizzo del dispositivo in un ambiente residenziale può causare interferenze radio.

Cablaggio di Avaya C130 sistema per sale

L'immagine seguente mostra le configurazioni opzionali ed è solo a scopo di riferimento. Collegare i cavi in base alle proprie esigenze.



Tipo di porta	Descrizione
Immissione	
Primo input flusso video	Videocamera integrata.
Secondo input flusso video	Collegare una videocamera HD o il secondo flusso video all'interfaccia HDMI IN per immettere la seconda sorgente video.
Ingresso audio	Per l'ingresso audio, utilizzare le seguenti opzioni: <ul style="list-style-type: none"> • Microfono integrato. • LINE IN: utilizzare un cavo audio da 3,5 mm per collegare un computer o una sorgente audio telefonica all'interfaccia LINE IN.
USB	Collegare un microfono USB o un dispositivo USB, ad esempio una tastiera o un mouse. Avaya C130 sistema per sale è compatibile con i microfoni Avaya. Per i microfoni Avaya, è necessario utilizzare le seguenti opzioni di connessione: <ul style="list-style-type: none"> • RM61: consente di connettersi tramite la porta Touch/DMIC. • RA63: consente di connettersi tramite una porta USB.
Output	
Uscita audio	Per l'uscita audio, utilizzare le seguenti opzioni: <ul style="list-style-type: none"> • Altoparlante integrato. • Collegare un altoparlante all'interfaccia LINE OUT utilizzando un cavo audio da 3,5 mm.
Prima uscita flusso video	Collegare una TV HD all'interfaccia HDMI OUT1 utilizzando un cavo HDMI.

La tabella continua...

Tipo di porta	Descrizione
Seconda uscita flusso video	Collegare una TV HD all'interfaccia HDMI OUT2 utilizzando un cavo HDMI.
Connettività e alimentazione	
Rete	<ul style="list-style-type: none"> • Connettersi a una rete Ethernet utilizzando un cavo di rete. • Connettersi tramite Wi-Fi.
Alimentazione	Collegare Avaya C130 sistema per sale alla presa di alimentazione utilizzando l'adattatore di alimentazione fornito.

Accensione di Avaya C130 sistema per sale

Informazioni su questa attività

Per prestazioni ottimali, è necessario controllare l'adattatore di alimentazione e il relativo funzionamento durante il collegamento e l'accensione di Avaya C130 sistema per sale.

Prerequisiti

Assicurarsi di utilizzare l'adattatore di alimentazione dalla confezione del codec e che l'alimentatore sia accessibile.

Procedura

1. Collegare tutti i dispositivi necessari alle porte corrispondenti sul codec, incluso HDMI OUT1.
2. Collegare l'adattatore di alimentazione al jack sul retro del codec.
3. **(Opzionale)** Per utilizzare PoE come fonte di alimentazione, collegare il codec alla rete.
4. Collegare l'altra estremità dell'adattatore a una presa di corrente.

Il codec visualizza l'interfaccia del display del menu principale sul dispositivo connesso a HDMI OUT1.

Capitolo 4: Operazioni di base

Esecuzione di una chiamata

Informazioni su questa attività

Dal menu GUI è possibile effettuare una chiamata effettuando le operazioni seguenti:

- Composizione di un numero di telefono o di un indirizzo IP
- Selezione di una voce della cronologia chiamate o di un contatto dalla rubrica

Prerequisiti

Assicurarsi di disporre di un account SIP o H.323 registrato. È possibile creare un account SIP e H.323 dal menu **Impostazioni**.

Procedura

1. Nel menu **Riunione**, effettuare una delle operazioni seguenti:
 - Nella parte superiore della scheda **Partecipa a una riunione**, nel campo di immissione, immettere il numero di telefono o l'indirizzo IP da chiamare.
 - Nella scheda **Partecipa a una riunione**, selezionare una voce dall'elenco **Registro chiamate**.
 - Accedere alla scheda **Rubrica**, cercare e selezionare il contatto da chiamare.
2. Se è stato composto il numero o l'indirizzo IP dalla scheda **Partecipa a una riunione**, passare alle opzioni di chiamata laterali e selezionare il protocollo e la frequenza delle chiamate da utilizzare durante la chiamata.
3. Per avviare la chiamata, selezionare l'icona **Chiamata**.
4. Per terminare la chiamata, premere il pulsante **Termina chiamata** sul telecomando.
5. Nella finestra di conferma, selezionare **Esci dalla riunione**.


Aggiunta di un contatto alla rubrica

Informazioni su questa attività

È possibile aggiungere un contatto alla rubrica e determinare il protocollo e la frequenza delle chiamate da utilizzare durante la chiamata. Quando il contatto salvato chiama l'utente, è possibile visualizzarne il nome e il numero di telefono nella finestra **Chiamata in arrivo**.

Se la funzione Rubrica LDAP è attivata, è inoltre possibile aggiungere contatti aziendali esistenti alla rubrica locale per accedervi in caso di perdita della connessione al database LDAP. L'amministratore dell'interfaccia utente Web del codec attiva e configura la funzionalità LDAP.

Procedura

1. Nel menu **Riunione**, accedere alla scheda **Rubrica**.
2. Attenersi a una delle procedure seguenti:
 - Se la funzione Rubrica LDAP è attivata, andare alla sottoscheda **Rubrica locale** e selezionare **Aggiungi contatti**.
 - Se la funzione Rubrica LDAP è disattivata, nella parte superiore della scheda **Rubrica** selezionare **Aggiungi contatti**.
3. **(Opzionale)** Se la funzione Directory LDAP è abilitata, per aggiungere un contatto aziendale esistente, nella sottoscheda **Rubrica aziendale** selezionare  accanto al contatto.
4. Nella finestra **Aggiungi ai contatti locali**, nel campo **Nome**, immettere il nome del contatto.
5. Nel campo **Numero**, immettere il numero di telefono del contatto.
6. Dall'elenco **Protocollo**, selezionare il protocollo da utilizzare durante la chiamata.
7. Dall'elenco **Qfactor**, selezionare la velocità di chiamata.
8. Per salvare i dettagli del contatto, selezionare **Confermare**.

Regolazione delle impostazioni video

Informazioni su questa attività

Dalla pagina **Controllo della fotocamera**, è possibile configurare il dispositivo in modo che la videocamera sia disattivata quando il codec è inattivo. È inoltre possibile configurare il dispositivo in modo da disattivare la videocamera per impostazione predefinita al primo accesso a una chiamata in conferenza.

È possibile gestire i movimenti verticali e orizzontali per una videocamera locale e remota, la messa a fuoco automatica e lo zoom. È inoltre possibile configurare i parametri di immagine, controllo luce e sfarfallio. È possibile creare preimpostazioni di panoramica, inclinazione e zoom (PTZ) che è possibile richiamare successivamente dalla stessa pagina per spostare rapidamente la videocamera nella posizione desiderata.

Procedura

1. Nel menu di navigazione dell'interfaccia Web, andare su **Controllo > Controllo della fotocamera**.
2. Per disattivare la videocamera quando il codec è in stato inattivo, attivare l'interruttore **Disattivare la videocamera quando è inattiva**.
3. Per disattivare per impostazione predefinita la videocamera quando si partecipa a una chiamata in conferenza, attivare l'interruttore **Partecipa e disattiva la videocamera**.
4. Nella sezione **TURN**, regolare la posizione orizzontale e verticale della cornice video.
5. Nella sezione **Fuoco**, utilizzare i pulsanti **Fuoco dentro** e **Fuoco fuori** per regolare la messa a fuoco della videocamera.

6. Nella sezione **Posizione preimpostata**, fare clic su **Impostare** per salvare la configurazione PTZ corrente come posizione preimpostata.
7. Per richiamare una preimpostazione PTZ, fare clic su **Attiva** e, nella finestra **Richiama la posizione preimpostata**, immettere il numero della preimpostazione.

La videocamera si sposta nella posizione preimpostata.

8. Nella sezione **Parametri della fotocamera**, fare clic su **Impostare** per configurare l'immagine video, il controluce, lo sfarfallio e altre impostazioni per le videocamere integrate.

Collegamenti correlati

[Impostazioni della pagina Parametri della fotocamera](#) alla pagina 17

Impostazioni della pagina Parametri della fotocamera

La tabella seguente descrive le impostazioni disponibili quando si fa clic su **Impostare** nella sezione **Parametri della fotocamera**:

Nome impostazione	Descrizione
Scheda Parametri dell'immagine	
Contrasto	Selezionare il livello di contrasto video dell'immagine.
Luminosità	Selezionare il livello di luminosità video dell'immagine.
Modalità apertura	È possibile selezionare una delle seguenti modalità di apertura: <ul style="list-style-type: none"> • Auto: la videocamera determina automaticamente le dimensioni dell'apertura dell'iride. • Manuale: è possibile selezionare manualmente le dimensioni dell'apertura dell'iride in f-stop.
Valore di apertura	Selezionare le dimensioni dell'apertura dell'iride in f-stop e determinare la quantità di luce che arriva al sensore della videocamera. Questa impostazione è disponibile se si seleziona la modalità di apertura manuale.
Scheda Impostazioni contrasto	
Attiva Compensazione del controluce	Attivare la compensazione del controluce se dietro l'oggetto è presente una luce e l'oggetto diventa scuro.
Scheda Modalità sfarfallio	
Sfarfallio	Disattivare l'impostazione antisfarfallio o selezionare una delle opzioni. Utilizzare questa impostazione per registrare video di alta qualità con illuminazione a sfarfallio artificiale.
Scheda Altro	
Attiva Capovolgimento	Attivare l'impostazione per invertire l'immagine video in verticale.
Attiva Mirroring	Attivare l'impostazione per invertire l'immagine video in orizzontale.

Collegamenti correlati

[Regolazione delle impostazioni video](#) alla pagina 16

Gestione di una presentazione

Informazioni su questa attività

Durante una chiamata, è possibile abilitare l'invio di una presentazione dall'origine video connessa all'interlocutore. Ad esempio, è possibile inviare la presentazione da un laptop connesso a un altro codec. È inoltre possibile visualizzare in anteprima la presentazione sul dispositivo di origine video.

Prerequisiti

Verificare che i prerequisiti seguenti siano stati soddisfatti:

- Il dispositivo sorgente video, ad esempio una videocamera o un computer, è stato collegato all'ingresso HDMI primario.
- Il dispositivo che riceve la presentazione supporta lo streaming doppio.

Procedura

1. Durante una chiamata, dal menu di navigazione dell'interfaccia Web, andare su **Controllo > Presentazione**.
2. Per inviare la presentazione all'interlocutore, attivare l'interruttore **Presentazione**.
3. Per visualizzare in anteprima la presentazione sul dispositivo di origine video connesso, attivare l'interruttore **Anteprima presentazione**.

Capitolo 5: Risorse

Documentazione

La documentazione per i clienti di Avaya sistema per sale serie C100 è disponibile in formato HTML e PDF sul sito Web del [Centro della documentazione Avaya](#) e dell'[assistenza Avaya](#).

Titolo	Finalità documento:	Destinatari
Amministrazione		
<i>Installazione e amministrazione di Avaya sistema per sale serie C100</i>	Eeguire le attività di installazione e amministrazione iniziali dal menu GUI del codec e dall'interfaccia Web.	Utenti finali e amministratori
Utilizzo		
<i>Utilizzo di Avaya sistema per sale serie C100</i>	Impostare e utilizzare Avaya C130 sistema per sale, Avaya C170 sistema per sale e Avaya C190 sistema per sale.	Utenti finali
<i>Guida di avvio rapido di Avaya C130 sistema per sale</i>	Ottenere una panoramica delle funzioni e utilizzare Avaya C130 sistema per sale.	Utenti finali
<i>Guida di avvio rapido di Avaya C170 sistema per sale</i>	Ottenere una panoramica delle funzioni e utilizzare Avaya C170 sistema per sale.	Utenti finali
<i>Guida di avvio rapido di Avaya C190 sistema per sale</i>	Ottenere una panoramica delle funzioni e utilizzare Avaya C190 sistema per sale.	Utenti finali
<i>Utilizzo di Avaya RC212 videocamera per sale e Avaya RC220 videocamera per sale</i>	Impostare e utilizzare Avaya RC212 videocamera per sale e Avaya RC220 videocamera per sale.	Utenti finali
<i>Utilizzo di Avaya RC240 videocamera per sale</i>	Configurare e utilizzare Avaya RC240 videocamera per sale.	Utenti finali
<i>Utilizzo di AvayaRM61 microfono per sale e RM61-EXP</i>	Impostare e utilizzare AvayaRM61 microfono per sale e Avaya RM61-EXP microfono di espansione.	Utenti finali
<i>Utilizzo di Avaya RA63 microfono e altoparlante per sale</i>	Configurare e utilizzare Avaya RA63 microfono e altoparlante per sale.	Utenti finali

Navigazione in Centro della documentazione di Avaya

Per molti programmi, la documentazione per i clienti più recente è disponibile sul sito Web di Centro della documentazione di Avaya all'indirizzo <https://documentation.avaya.com>. Alcune funzionalità sono disponibili solo se si effettua l'accesso a Centro della documentazione di Avaya. La funzionalità disponibile dipende dal ruolo.

! Importante:

Se la documentazione cercata non è disponibile in Centro della documentazione di Avaya, è possibile trovarla sul [sito Web dell'assistenza Avaya](#).

Durante la navigazione nel Centro documentazione, è possibile fare clic sul logo del **Centro della documentazione Avaya**, nella parte superiore della schermata, per tornare alla home page in qualsiasi momento. In Centro della documentazione di Avaya, è possibile effettuare le operazioni seguenti:

- Fare clic su **Collegamenti Avaya** nella barra dei menu superiore per accedere ad altri siti Web Avaya, incluso il sito Web dell'assistenza Avaya.
- Fare clic su **Lingue** (🌐) nella barra dei menu superiore per modificare la lingua di visualizzazione e visualizzare i documenti tradotti.
- Nel campo **Cerca documentazione**, cercare le parole chiave e fare clic su **Filtro** per filtrare per categoria di soluzione, prodotto o ruolo utente.

È possibile selezionare più elementi in ciascuna categoria di filtro. Ad esempio, è possibile selezionare un prodotto e più ruoli utente.

- Fare clic su **Libreria** nella barra dei menu superiore per accedere alla libreria completa dei documenti. Utilizzare le opzioni di filtro per affinare i risultati.
- Dopo aver eseguito una ricerca o aver effettuato l'accesso alla libreria, è possibile ordinare il contenuto nella pagina dei risultati della ricerca. Quando si trova l'elemento che si desidera visualizzare, fare clic su di esso per aprirlo.
- Utilizzare l'indice in un documento per la navigazione. È inoltre possibile fare clic su < o > accanto al titolo del documento per passare all'argomento precedente o successivo.
- Fare clic su **Condividi** (➦) per condividere un argomento tramite e-mail o copiare l'URL.
- Scaricare il PDF dell'argomento corrente in un documento, dell'argomento e dei relativi sottoargomenti o dell'intero documento.
- Stampare la sezione visualizzata.
- Aggiungere contenuti a una raccolta facendo clic su **Aggiungi ai miei argomenti** (📌). È possibile aggiungere l'argomento e i relativi sottoargomenti o aggiungere l'intera pubblicazione.
- Visualizzare gli argomenti delle raccolte. Per accedere alle raccolte, fare clic sul proprio nome nella barra dei menu superiore, quindi fare clic su **I miei argomenti**.

È possibile effettuare le operazioni seguenti:

- Creare, rinominare ed eliminare una raccolta.
- Impostare una raccolta come predefinita o preferita.
- Salvare il PDF del contenuto selezionato in una raccolta e scaricarlo sul computer.
- Condividere il contenuto di una raccolta tramite e-mail.
- Ricevere le raccolte che altre persone hanno condiviso.
- Fare clic su **Osserva** (👁) per aggiungere un argomento alla lista di osservazione in modo da ricevere una notifica quando il contenuto viene aggiornato o rimosso.


- Visualizzare e gestire la lista di osservazione facendo clic **Lista di osservazione** sul menu superiore con il proprio nome.

È possibile effettuare le operazioni seguenti:

- Attivare **Notifiche via e-mail** per ricevere avvisi e-mail.
 - Termina osservazione del contenuto selezionato o di tutti gli argomenti.
- Inviare feedback per un argomento.

Ricerca di documenti sul sito Web dell'assistenza Avaya

Procedura

1. Accedere a <https://support.avaya.com>.
2. Per accedere, fare clic su **Sign In** nella parte superiore della schermata e immettere le credenziali di accesso quando richiesto.
3. Fare clic su **Product Support > Documents**.
4. In **Search Product**, iniziare a digitare il nome del prodotto e selezionarlo dall'elenco visualizzato.
5. In **Select Release** selezionare il numero di versione appropriato.
Questo campo non è disponibile se è presente una sola versione del prodotto.
6. **(Opzionale)** In **Immetti parola chiave**, digitare le parole chiave per la ricerca.
7. Dall'elenco **Select Content Type**, selezionare uno o più tipi di contenuto.
Ad esempio, se si desidera visualizzare solo i manuali utente, fare clic su **User Guides** nell'elenco **Select Content Type**.
8. Fare clic su  per visualizzare i risultati della ricerca.

Assistenza

Visitare il sito Web dell'assistenza Avaya all'indirizzo <https://support.avaya.com> per gli articoli illustrativi, le comunicazioni di prodotti e i documenti più aggiornati. È anche possibile cercare note di rilascio, scaricamenti e risoluzioni a problemi. Utilizzare il sistema di richiesta di assistenza online per creare una richiesta di assistenza tecnica. Chattare con agenti collegati per ricevere risposte alle domande o per chiedere di essere connessi a un team di assistenza se un problema richiede un intervento tecnico più approfondito.

Utilizzo della Knowledge Base Avaya InSite

La Knowledge Base Avaya InSite è un motore di ricerca basato sul Web che fornisce:

- Procedure di risoluzione dei problemi aggiornate e suggerimenti tecnici.
- Informazioni sui service pack.
- Accesso alla documentazione tecnica e destinata al cliente.
- Informazioni sui programmi di formazione e certificazione.

- Collegamenti ad altre informazioni pertinenti.

Se l'utente è un partner Avaya autorizzato o un cliente Avaya attuale con un contratto di assistenza, è possibile accedere alla knowledge base senza costi aggiuntivi. È necessario disporre di un account di accesso e di un numero di acquirente valido.

Utilizzare la knowledge base Avaya InSite per trovare possibili soluzioni ai problemi.

1. Accedere a <https://support.avaya.com>.
2. Per accedere, fare clic su **Sign In** nella parte superiore della schermata e immettere le credenziali di accesso quando richiesto.
3. Fare clic su **Product Support > Products**.
4. In **Search Product**, iniziare a digitare il nome del prodotto e selezionarlo dall'elenco visualizzato.
5. Selezionare il numero di versione, se disponibile.
6. Fare clic sulla scheda **Technical Solutions** per visualizzare gli articoli per la risoluzione dei problemi tecnici.

Indice

A

adattatore di alimentazione	14
aggiunta di contatti	
alla rubrica dal menu GUI	15
assistenza	21
attivazione	
presentazione dall'interfaccia Web	18
Avaya C130 sistema per sale	
cavi	12
layout fisico	7

C

C130	
cavi	12
descrizione	7
layout fisico	7
panoramica	7
cavi	
Avaya C130 sistema per sale	12
centro della documentazione	19
navigazione	19
ricerca contenuto	19
chiamata	
dal menu GUI	15
collegamenti	
controllo remoto	9
componenti	
C130	7
composizione	
numero di telefono dal menu GUI	15
condivisione contenuto	19
configurazione	
impostazioni video dall'interfaccia Web	17
PTZ dall'interfaccia Web	16
connessione	
adattatore di alimentazione	14
contenuti	
condivisione	19
ordina in base all'ultimo documento	19
pubblicazione output PDF	19
ricerca	19
ricerca di aggiornamenti	19
controllo remoto	9
cronologia chiamate	
chiamata dal menu GUI	15

D

descrizione	
C130	7
destinatari	6
documenti correlati	19

I

impostazioni dell'apertura	
configurazione dall'interfaccia Web	17
impostazioni immagine	
configurazione dall'interfaccia Web	17
impostazioni sfarfallio	
configurazione dall'interfaccia Web	17
impostazioni video	
configurazione dall'interfaccia Web	16, 17
installazione	12
accensione	14
connessione	14
interfaccia Web	
configurazione delle impostazioni video	17
configurazione PTZ	16
gestione della presentazione	18
invio	
presentazione dall'interfaccia Web	18

K

KB	
Sito di assistenza	21
Knowledge Base di Avaya InSite	21

L

layout fisico	
C130	7
lista di osservazione	19

M

Menu GUI	
aggiunta di contatti alla rubrica	15
chiamata	15
modifiche al documento	6

N

numero di telefono	
composizione dal menu GUI	15

O

ordinare i documenti	19
----------------------------	----

P

panoramica	
C130	7
portale documentazione	19
posizionamento	12
presentazione	
gestione dall'interfaccia Web	18

PTZ	
configurazione dall'interfaccia Web	16

R

raccolta	
condivisione contenuto	19
elimina	19
generazione PDF	19
modifica	19
retroilluminazione	
configurazione dall'interfaccia Web	17
ricerca contenuto nel centro della documentazione	19
ricerca di contenuto	19
rubrica	
aggiunta di contatti dal menu GUI	15
chiamata dal menu GUI	15

S

scopo del documento	6
Serie C100	
accensione	14
connessione	14
Sistema Avaya Rooms C130	
indicatore	9
Sito Web dell'assistenza Avaya	21