



Avaya 会议室系统 C170 快速入门指南

版本 1.2.1
发行版本 4
2026 年 2 月

Notices

© 2026 Avaya LLC. All Rights Reserved.

You may, at your own risk, assemble a MyDocs collection solely for your own internal business purposes, which constitutes a modification to the original published version of the publications. Avaya shall not be responsible for any modifications, additions, or deletions to the original published version of publications. You agree to defend, indemnify and hold harmless Avaya, Avaya's agents, servants and employees against all claims, lawsuits, demands and judgments arising out of, or in connection with, your modifications, additions or deletions to the publications.

A single topic or a collection of topics may come from multiple Avaya publications. All of the content in your collection is subject to the legal notices and disclaimers in the publications from which you assembled the collection. For information on licenses and license types, trademarks, and regulatory statements, see the original publications from which you copied the topics in your collection.

Except where expressly stated by Avaya otherwise, no use should be made of materials provided by Avaya on this site. All content on this site and the publications provided by Avaya including the selection, arrangement and design of the content is owned by Avaya and/or its licensors and is protected by copyright and other intellectual property laws including the sui generis rights relating to the protection of databases. Avaya owns all right, title and interest to any modifications, additions or deletions to the content in the Avaya publications.

© 2024-2026, Avaya LLC
保留所有权利。

声明

Avaya 已采取适当措施保证本文档中的信息在印制时全面、准确，如有错漏，恕不负责。Avaya 保留更改和更正本文档信息的权利，而且没有义务向任何个人或组织通知此类更改。

文档免责声明

「文档」表示以各种介质发布的信息，可能包含通常提供给产品用户使用的产品信息、订阅或服务说明、操作说明以及性能规格。文档不包括市场营销材料。除 Avaya 或明确代表 Avaya 对本文档原版所作的修改、添加或删除外，公司对于任何其他形式的修改、添加或删除概不负责。对于最终用户在一定程度上对本文档所作的修改、添加或删除所造成的或相关的全部赔偿、诉讼、要求及判决，最终用户均同意给予赔偿，并保证 Avaya、Avaya 的座席、服务方及员工不受伤害。

链接免责声明

Avaya 对本网站中或 Avaya 提供的文档中引用的任何链接网站的内容或可靠性概不负责。Avaya 不负责这些网站上提供的信息、声明或内容的准确性，也没有必要对其中描述或提供的产品、服务或信息表示认可。Avaya 无法保证这些链接始终有效，也无法控制链接页面的可用性。

保修

Avaya 为 Avaya 硬件和软件提供有限保修服务。请参照 Avaya 协议以制定有限保修条款。此外，有关 Avaya 的标准保修语言以及保修期间对本产品的支持的信息，Avaya 客户和其他方可访问 Avaya 支持网站：<https://support.avaya.com/helpcenter/getGenericDetails?detailId=C20091120112456651010>，位于「保修与产品生命周期」链接下，或访问 Avaya 指定的下级网站。请注意，如果产品购自美国 and 加拿大以外地区的 Avaya 授权渠道合作伙伴，保修应由该 Avaya 渠道合作伙伴提供，而非由 Avaya 提供。

「托管服务」指您从 Avaya 或授权 Avaya 渠道合作伙伴（如适用）购买的 Avaya 托管服务订阅，有关适用托管服务的信息将在托管 SAS 或其他服务说明文档中进行详细说明。如果您购买托管服务订阅，则前述的有限保修可能不适用，但您可能有资格获得与托管服务相关的支持服务，适用的托管服务将在您的服务描述文档中进行详细说明。有关更多信息，请联系 Avaya 或 Avaya 渠道合作伙伴（如适用）。

托管服务

只有在您购买了由 Avaya 或 Avaya 渠道合作伙伴（如适用）提供的 Avaya 托管服务订阅，才适用以下使用条款适用。有关托管服务使用条款，请浏览 Avaya 网站 (<https://support.avaya.com/licenses/avaya-licensing>) 下的「Avaya 托管服务使用条款」，或 Avaya 指定的下级网站，这些条款对所有访问或使用托管服务的用户均适用。如果您访问或使用了托管服务，或授权其他人访问或使用了托管服务，即表示您代表您个人和您所服务的实体（以下可互换地称为「您」和「最终用户」）同意使用条款。如果您代表公司或其他法律实体接受使用条款，即表示您有权保证此实体接受这些使用条款的约束。如果您没有这样的权利，或您不想接受这些使用条款，则您不得访问或使用，或授权其他任何人访问或使用托管服务。

许可

全球软件许可条款（以下简称“软件许可条款”）可在以下网站 <https://www.avaya.com/en/legal-license-terms/> 或 Avaya 指定的任何后续网站上获取。本软件许可条款适用于安装、下载和/或使用软件和/或文档的任何人。安装、下载或使用本软件，或授权他人安装、下载或使用本软件即表示，最终用户同意本软件许可条款在最终用户和 Avaya 之间形成具有约束力的合同。如果最终用户代表一家公司或者其他法律实体接受这些软件许可条款，即表示最终用户在此声明他们具有使该实体组织遵守这些软件许可条款的授权。

版权所有

除非另有明确声明，否则不得使用本网站上的材料以及 Avaya 提供的文档、软件、托管服务或硬件。本网站上的所有内容以及 Avaya 提供的文档、托管服务和产品，包括内容的挑选、安排和设计，均归 Avaya 或其被认可人所有并受版权和其他知识产权法保护，包括与数据库保护相关的特殊权利。除非 Avaya 明确授权，否则您不能以任何方式对部分或全部修改、复制、转载、再版、上传、发布、传输或分发任何内容，包括任何代码和软件。未经 Avaya 书面明确同意而擅自转载、传输、传播、存储或使用可能会触犯适用法律而构成刑事及民事犯罪。

虚拟化

如果在虚拟机上部署本产品，则以下条款适用。每个产品均有自己的订购代码和许可类型。除非另有说明，一件产品的每个实例都必须

单独授权和订购。例如，如果最终用户或 Avaya 渠道合作伙伴想安装同一类型产品的两个实例，则应订购此类型的两个产品。

第三方组件

仅在随本产品一起分发 H.264 (AVC) 编解码器时，以下条款才适用。本产品已获得 AVC 专利组合许可，可供用户出于个人或其他的用途使用，其中并未收取以下操作的费用：(i) 根据 AVC 标准编码视频（「AVC 视频」）和/或 (ii) 解码 AVC 视频，其已由参与个人活动的用户编码和/或从有权提供 AVC 视频的视频提供商获得。不得授予或暗示用于任何其他用途的许可。其他详细信息可从 MPEG LA, L.L.C. 获取。请参见 [HTTP://WWW.MPEGLA.COM](http://www.mpegla.com)。

服务提供商

对编解码器而言，如果 Avaya 渠道合作伙伴托管的产品使用或嵌入了 H.264 或 H.265 这些编解码器，则 Avaya 渠道合作伙伴确认并同意任何和所有相关的费用和/或版权均由 Avaya 渠道合作伙伴承担。H.264 (AVC) 编解码器已获得 AVC 专利组合许可，可供用户出于个人或其他的用途使用，其中并未收取以下操作的费用：(I) 根据 AVC 标准编码视频（「AVC 视频」）和/或 (II) 解码 AVC 视频，其已由参与个人活动的客户编码和/或从有权提供 AVC 视频的视频提供商处获得。不得授予或暗示用于任何其他用途的许可。可通过 MPEG LA, L.L.C 获得 H.264 (AVC) 和 H.265 (HEVC) 编解码器的更多信息。请参见 [HTTP://WWW.MPEGLA.COM](http://www.mpegla.com)。

遵守法律

您确认并同意，您有责任在使用 Avaya 产品的国家或地区遵守任何适用的法律法规，包括但不限于与通话录音、数据隐私、知识产权、商业秘密、欺诈和音乐表演权有关的法律和法规。

防止收费欺诈

「收费欺诈」指未经授权的一方（例如，非公司员工、代理商、转包商或不代表贵公司利益的人员）擅自使用您的电讯系统。请注意，您的系统会存在与收费欺诈相关的危险，如果发生收费欺诈，则将导致电信服务额外费用的明显增加。

Avaya 电讯欺诈投诉

如果您怀疑自己受到话费欺诈的伤害，并且您需要技术协助或支持，请联系您的 Avaya 销售代表。

安全漏洞

有关 Avaya 安全支持政策的信息请访问 <https://support.avaya.com/security> 中的“安全策略与支持”部分。

可疑的 Avaya 产品安全漏洞将按照 Avaya 产品安全支持流程 (<https://support.avaya.com/css/P8/documents/100161515>) 处理。

下载文档

要查看最新版文档，请访问 Avaya 支持网站：<https://support.avaya.com> 或 Avaya 指定的下级网站。

联系 Avaya 支持

请参见 Avaya 支持网站 <https://support.avaya.com> 以查看产品或”云服务“声明和文章，或报告 Avaya 产品或云服务的问题。要取得支持电话号码和联系地址列表，请访问 Avaya”支持“网站 <https://support.avaya.com>（或 Avaya 指定的下级站点），滚动到页面底部，然后选择“联系 Avaya 支持”。

Regulatory Statements

Industry Canada (IC) Statements

RSS Standards Statement

This device complies with Industry Canada license-exempt RSS standard(s). Operation is subject to the following two conditions:

1. This device may not cause interference, and
2. This device must accept any interference, including interference that may cause undesired operation of the device.

Le présent appareil est conforme aux CNR d'Industrie Canada applicables aux appareils radio exempts de licence. L'exploitation est autorisée aux deux conditions suivantes:

1. L'appareil ne doit pas produire de brouillage, et
2. L'utilisateur de l'appareil doit accepter tout brouillage radioélectrique subi, même si le brouillage est susceptible d'en compromettre le fonctionnement.

Radio Transmitter Statement

Under Industry Canada regulations, this radio transmitter may only operate using an antenna of a type and maximum (or lesser) gain approved for the transmitter by Industry Canada. To reduce

potential radio interference to other users, the antenna type and its gain should be so chosen that the equivalent isotropically radiated power (EIRP) is not more than that necessary for successful communication.

Conformément à la réglementation d'Industrie Canada, le présent émetteur radio peut fonctionner avec une antenne d'un type et d'un gain maximal (ou inférieur) approuvé pour l'émetteur par Industrie Canada. Dans le but de réduire les risques de brouillage radioélectrique à l'intention des autres utilisateurs, il faut choisir le type d'antenne et son gain de sorte que la puissance isotrope rayonnée équivalente ne dépasse pas l'intensité nécessaire à l'établissement d'une communication satisfaisante.

本 A 级数字装置符合加拿大工业标准 ICES-003。

Cet appareil numérique de la classe A est conforme à la norme NMB-003 du Canada.

Radiation Exposure Statement

This equipment complies with FCC & IC RSS102 radiation exposure limits set forth for an uncontrolled environment. This equipment should be installed and operated with minimum distance 20cm between the radiator & your body. This transmitter must not be co-located or operating in conjunction with any other antenna or transmitter.

Cet équipement est conforme aux limites d'exposition aux rayonnements ISÉDétablies pour un environnement non contrôlé. Cet équipement doit être installé et utilisé avec un minimum de 20 cm de distance entre la source de rayonnement et votre corps.

This product meets the applicable Innovation, Science and Economic Development Canada technical specifications.

México Statement

The operation of this equipment is subject to the following two conditions:

1. It is possible that this equipment or device may not cause harmful interference, and
2. This equipment or device must accept any interference, including interference that may cause undesired operation.

La operación de este equipo está sujeta a las siguientes dos condiciones:

1. Es posible que este equipo o dispositivo no cause interferencia perjudicial y
2. Este equipo o dispositivo debe aceptar cualquier interferencia, incluyendo la que pueda causar su operación no deseada.

Brazil Statement

Este equipamento não tem direito à proteção contra interferência prejudicial e não pode causar interferência em sistemas devidamente autorizados

U.S. Federal Communications Commission (FCC) Statements

Compliance Statement

The changes or modifications not expressly approved by the party responsible for compliance could void the user's authority to operate the equipment.

To comply with the FCC RF exposure compliance requirements, this device and its antenna must not be co-located or operating to conjunction with any other antenna or transmitter.

This device complies with part 15 of the FCC Rules. Operation is subject to the following two conditions:

1. This device may not cause harmful interference, and
2. This device must accept any interference received, including interferences that may cause undesired operation.

根据 FCC 规则第 15 部分，本设备已通过测试，证明符合 A 类数字设备的限制。这些限定的目的是为在商业环境中使用该设备时产生的不良干扰提供合理的防护。本设备会产生、使用并发射无线射频能量。如果未按照使用说明书安装和使用，可能会引起对无线通讯的有害干扰。在居民区内操作本设备很可能会产生有害干扰，在这种情况下用户应自费排除干扰。

Radiation Exposure Statement

This equipment complies with FCC radiation exposure limits set forth for an uncontrolled environment. This equipment should be

installed and operated with minimum distance of 8 in or 20 cm between the radiator and your body. This transmitter must not be co-located or operating in conjunction with any other antenna or transmitter.

欧盟国家

本设备安装时符合电磁兼容性指令 2014/30/EU、安全低压指令 2014/35/EU 和无线电设备指令 2014/53/EU 的基本要求和和其他相关规定。声明副本可以从 <https://support.avaya.com> 或 Avaya LLC, 350 Mt. Kemble Avenue, Morristown, NJ 07960 USA 获得。

WiFi 发射机

- 频率：2412-2472 MHz，传输功率：18 dBm
- 频率：5180-5240 MHz，传输功率：17 dBm



警告：

本设备符合 CISPR 32 的 A 类要求。在住宅环境中，此设备可能会导致无线电干扰。

一般安全警告

仅使用经 Avaya 核准的、指定用于该产品的限功率电源。

商标

本网站中以及 Avaya 提供的文档、托管服务和产品中显示的商标、徽标和服务标记（标志）是 Avaya、其附属公司、其许可方、其供应商或其他第三方的注册或未注册的标志。事先未经 Avaya 或拥有此标志的第三方书面同意，用户不得使用此类标志。未经 Avaya 或相应第三方的明确书面许可，本网站、文档和托管服务及产品中包含的任何内容均不应解释为授予（通过暗示、禁止反言或其他形式）此类标志的任何许可或权利。

Avaya 是 Avaya LLC 的注册商标。

所有非 Avaya 商标都是其各自所有者的财产。

Bluetooth® 字标和徽标是 Bluetooth SIG, Inc. 所拥有的注册商标，Avaya LLC 对此类标记的任何使用已获得许可。

Android、Google 和 Google Play 是 Google Inc. 的商标。

设备使用同意书

使用 Avaya 设备即表示，您同意 Avaya 可以不时从您的设备收集网络和设备数据，并可能使用此类数据来验证您是否有资格使用该设备。

目录

第1章: 简介	5
目的.....	5
更改历史记录.....	5
第2章: 概览	6
Avaya 会议室系统 C170 概览.....	6
Avaya 会议室系统 C170 物理布局.....	6
指示灯状态.....	8
遥控器.....	9
第3章: 入门	11
安装.....	11
Avaya 会议室系统 C170 线缆.....	11
Avaya 会议室系统 C170 开机.....	13
第4章: 基本操作	14
发起呼叫.....	14
将联系人添加到通讯录.....	14
调整视频设置.....	15
“摄像机参数” 页面设置.....	16
管理演示文稿.....	16
第5章: 资源	17
文档.....	17
Avaya 文档中心 导航.....	17
在 Avaya 支持网站上查找文档.....	18
支持.....	19
使用 Avaya InSite 知识库.....	19

第1章：简介

目的

本文档概述了物理布局，并说明了 Avaya 会议室系统 C170 的基本功能。它适用于希望深入了解并快速开始使用编解码器功能的终端用户。

更改历史记录

版本	日期	更改摘要
4	2026 年 2 月	在 调整视频设置 （在第 15 页上）中补充了有关在空闲时或加入会议呼叫时默认禁用摄像头的详细信息。
3	2025 年 7 月	在 遥控器 （在第 9 页上）中添加了有关遥控器范围的详细信息。
		在 Avaya 会议室系统 C170 概览 （在第 6 页上）中添加了内置麦克风范围限制。
		在 Avaya 会议室系统 C170 概览 （在第 6 页上）中添加了视频教程的链接。
2	2024 年 12 月	在快速参考指南中添加了以下特定主题： <ul style="list-style-type: none">• 遥控器（在第 9 页上）• Avaya 会议室系统 C170 开机（在第 13 页上）• 调整视频设置（在第 15 页上）• 摄像机参数 页面设置（在第 16 页上）
		对整个文档中进行了少量一致性更新。
1	2024 年 9 月	文档的第一个版本。

第2章：概览

Avaya 会议室系统 C170 概览

Avaya 会议室系统 C170 集成 4K UHD 视频会议单元或编解码器配备 842 万像素的 CMOS 传感器芯片。它提供流畅的 4K30 视频，支持 4K30 + 4K30 双流功能，并具有 12X 光学变焦镜头。Avaya 会议室系统 C170 适用于各类在线会议场景，包括企业内部和外部会议、行政会议和指挥中心会议。

Avaya 会议室系统 C170 有两个内置麦克风，可用于在小型会议室中采集 3 米范围内的音频。对于中大型会议室，Avaya 建议您使用 Avaya 会议室麦克风 RM61 或 Avaya 会议室麦克风扬声器 RA63。

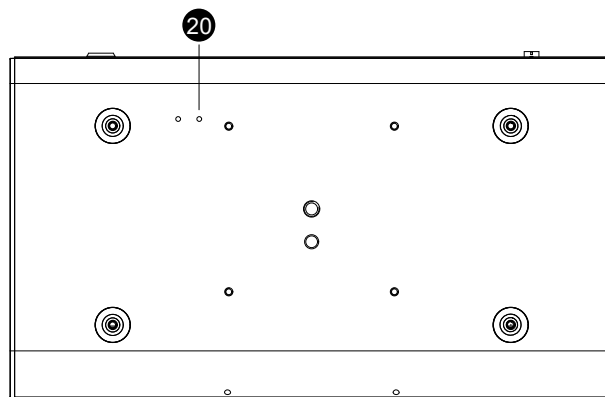
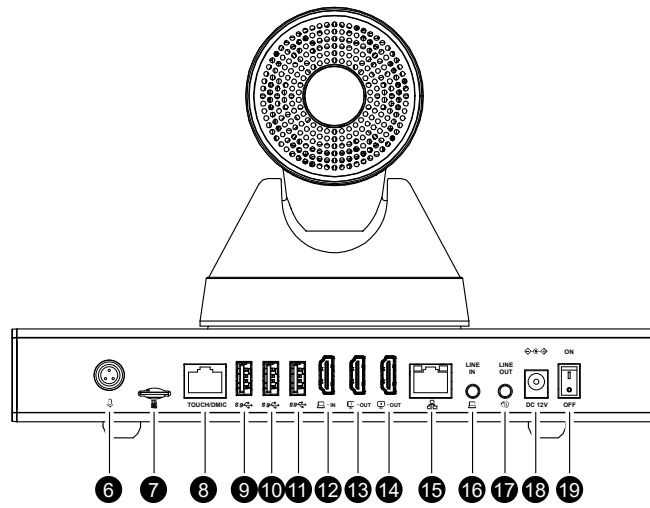
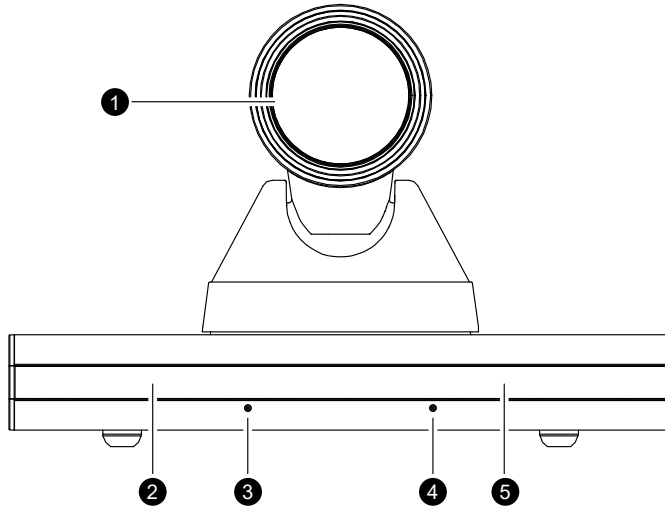


相关链接

[设置 Avaya 会议室系统 C170](#)

Avaya 会议室系统 C170 物理布局

以下图像和表格概述了 Avaya 会议室系统 C170 的物理布局。您购买的设备上的标签可能略有不同，但端口功能保持不变。



号码	名称	说明
1.	摄像头	内置摄像头。
2.	指示灯	状态指示灯。
3.	麦克风	内置麦克风 1。
4.	麦克风	内置麦克风 2。

表格接下页...

号码	名称	说明
5.	IR 窗口	IR 接收窗口。
6.	麦克风输入	麦克风输入接口：连接到外接麦克风以接收音频。
7.	MicroSD 卡槽	不支持。
8.	Touch/DMIC	连接到数字麦克风。数字麦克风支持级联。
9.	USB 3.0	USB 3.0 接口：连接到外部 USB 驱动器、鼠标、键盘或 Avaya 会议室麦克风扬声器 RA63。
10.	USB 3.0	USB 3.0 接口：连接到外部 USB 驱动器、鼠标、键盘或 Avaya 会议室麦克风扬声器 RA63。
11.	USB 3.0	USB 3.0 接口：连接到外部 USB 驱动器、鼠标、键盘或 Avaya 会议室麦克风扬声器 RA63。
12.	HDMI IN	高清多媒体接口输入接口：连接到外部高清摄像机或电脑。
13.	HDMI OUT1	高清多媒体接口输出1 接口：连接到外接高清电视或其他显示设备。
14.	HDMI OUT2	高清多媒体接口输出2 接口：连接到外接高清电视或其他显示设备。
15.	LAN	连接到以太网。
16.	线路接入	3.5 毫米音频输入接口。
17.	线路输出	3.5 毫米音频输出接口。
18.	直流 12V	电源接口。
19.	开/关	电源开关。
20.	重置	<p>“重置” 按钮：</p> <ul style="list-style-type: none"> 要在通电且空闲状态下重置时保留当前软件版本，请按住“重置”按钮，直到编解码器显示启动徽标。释放按钮以启动设备。 在设备关机状态下还原出厂预装软件版本，请按住“重置”按钮，然后打开编解码器电源。在主 HDMI 输出显示安装系统更新后释放按钮。

指示灯状态

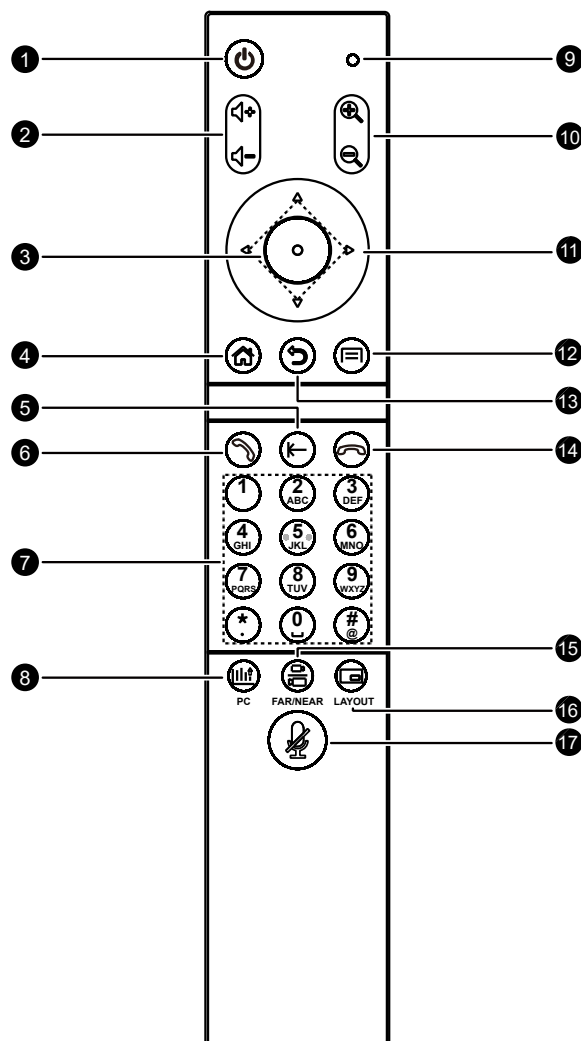
下表列出了 Avaya 会议室系统 C170 的指示灯状态：

状态	指示灯状态
开机流程	红色指示灯闪烁
待机模式或已连接电源	红色指示灯常亮
通过遥控器关机	关
接收红外信号	蓝色指示灯闪烁
空闲	蓝色指示灯常亮
呼叫操作	蓝色指示灯常亮
已断电	关

遥控器

所有编解码器型号均支持遥控装置。您可以在距离设备 15 米的范围内使用遥控器。您必须通过直接指向编解码器，或在水平及垂直方向不超过15°的范围内使用。要增加遥控器范围，您可以使用第三方 IR 中继器。

以下图像和表格显示和描述遥控器按钮及其功能：



号码	名称	说明
1.	“电源”按钮	用于进入待机模式、重新启动编解码器或锁定屏幕。
2.	“音量 +/-”按钮	用于调整音量级别。
3.	“确定”按钮	用于确认选择。
4.	“主页”按钮	用于转到主菜单。
5.	“删除”按钮	用于删除输入的字符。
6.	“呼叫”按钮	用于发起呼叫、加入会议或转到“会议”菜单。
7.	字符按钮	用于输入数字、字母或字符。

表格接下页...

号码	名称	说明
8.	“PC”按钮	用于管理来自笔记本电脑等已连接媒体来源的演示文稿。
9.	IR 指示器	按下遥控器按钮时闪烁。
10.	“缩放 +/-”按钮	用于放大或缩小内置或已连接的外部摄像机。
11.	方向键	用于在图形用户界面菜单中浏览。
12.	“菜单”按钮	用于打开子菜单。
13.	“返回”按钮	用于返回上一个菜单。
14.	“结束通话”按钮	用于结束双方通话或离开会议呼叫。
15.	“远/近”按钮	用于在本地已连接摄像机和远端摄像机之间切换。
16.	“布局”按钮	用于在通话进行期间更改屏幕布局。
17.	“静音”按钮	用于打开或关闭编解码器音频。

遥控器快捷方式

下表列出了遥控器快捷方式组合并提供其说明。使用遥控器快捷方式时，按照表中说明的顺序按按钮。

快捷键	功能
“结束通话” + “1” 或 “结束通话” + “2”	切换 HDMI OUT1、HDMI OUT2 输出分辨率。
“删除” + 按钮 “1 - 9”	调取云台控制预设。
“* # 1/2”	切换主视频来源：内置摄像机或 HDMI。
“ZOOM +/-”	进入云台控制控制模式。
“ZOOM +/-” + 箭头按钮以外的任何按钮	退出云台控制控制模式。

第3章：入门

安装

您可以将编解码器放在桌面、机柜等其它表面上。

将编解码器放在办公桌上时，请确保其摆放稳固，以防止其滑动。将编解码器放在机柜或家具上时，请确保其稳固。

您可以使用提供的安装支架将 Avaya 会议室系统 C170 安装到墙壁上。

在支架上安装编解码器时请使用螺钉。

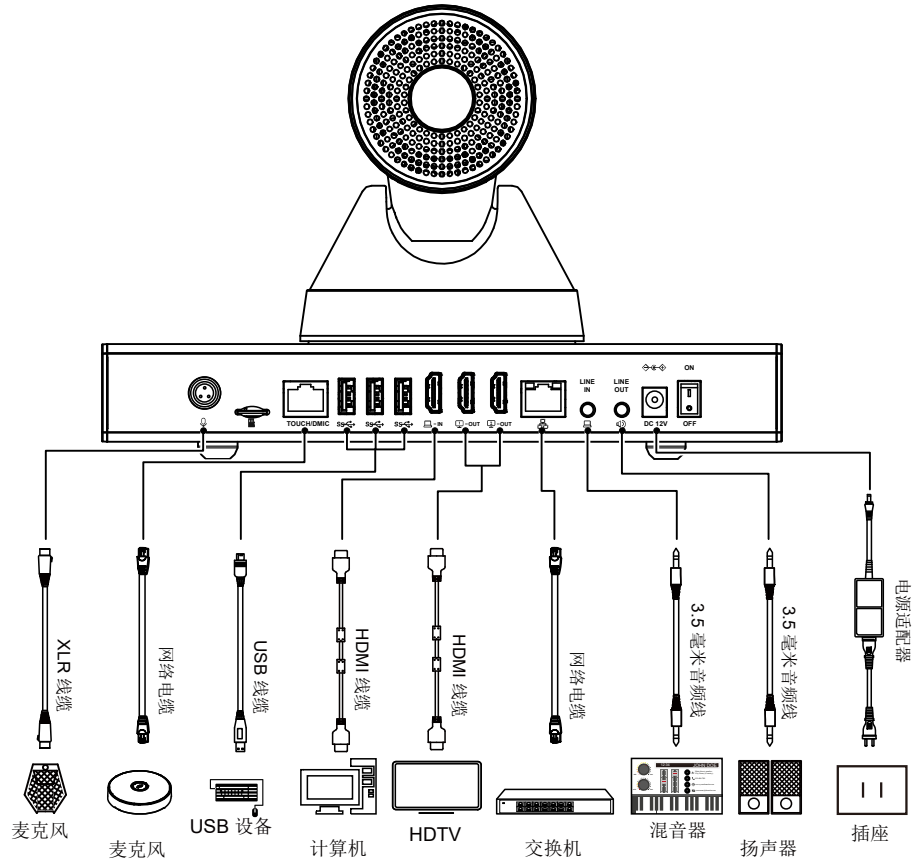
避免将编解码器朝向窗口等明亮光源。

 **小心：**

在住宅环境中操作设备可能会引起无线电干扰。

Avaya 会议室系统 C170 线缆

下图显示可选配置，仅供参考。根据您的要求连接线缆。



端口类型	说明
输入	
第一视频流输入	内置摄像头。
第二视频流输入	将高清摄像头或第二个视频流连接到 HDMI IN 接口以输入第二个视频源。
音频输入	<p>对于音频输入，请使用以下选项：</p> <ul style="list-style-type: none"> • 麦克风输入：请通过卡农线缆将一个或多个麦克风接入 MIC IN 接口。 • 线路接入：使用 3.5 毫米音频线缆将电脑或电话音频源连接到线路接入接口。 • Touch/DMIC：使用网络线缆将数字麦克风连接到 Touch/DMIC 界面。
USB	<p>连接 USB 麦克风或 USB 设备，例如键盘或鼠标。</p> <p>Avaya 会议室系统 C170 兼容 Avaya 麦克风。对于 Avaya 麦克风，您必须使用以下连接选项：</p> <ul style="list-style-type: none"> • RM61：通过 Touch/DMIC 端口连接。 • RA63：通过 USB 端口连接。
输出	
音频输出	使用 3.5 毫米音频线缆将扬声器连接到 LINE OUT 接口。

表格接下页...

端口类型	说明
第一视频流输出	使用 HDMI 线缆将 HDTV 连接到 HDMI OUT1 接口。
第二视频流输出	使用 HDMI 线缆将 HDTV 连接到 HDMI OUT2 接口。
连接和供电	
网络	使用网线连接到以太网。
电源	使用提供的电源适配器将 Avaya 会议室系统 C170 连接到电源插座。

Avaya 会议室系统 C170 开机

关于此任务

为获得最佳性能，您必须在连接 Avaya 会议室系统 C100 系列 并开机时检查电源适配器及其功能。

先决条件

确保使用编解码器随附的电源适配器，并且能够接通电源。

过程

1. 将所有必需的设备连接到编解码器上的相应端口，包括 HDMI OUT1。
2. 将电源适配器连接到编解码器背面的电源插孔。
3. 将电源适配器的另一端插入电源插座。
4. 连接电源适配器后，打开电源开关。

编解码器在连接到 HDMI OUT1 的设备上显示主菜单显示界面。

第4章：基本操作

发起呼叫

关于此任务

通过图形用户界面菜单，您可按照以下步骤进行呼叫：

- 拨打电话号码或 IP 地址
- 从通讯录中选择通话历史记录条目或联系人

先决条件

确保您拥有已注册的 SIP 或 H.323 帐户。您可以从“设置”菜单中创建 SIP 和 H.323 帐户。

过程

1. 在“会议”菜单中，选择以下操作之一：
 - 在““加入会议””选项卡顶部的输入字段中，输入要呼叫的电话号码或 IP 地址。
 - 在“加入会议”选项卡上，从“通话历史记录”列表中选择条目。
 - 转到“通讯录”选项卡，搜索并选择要呼叫的联系人。
2. 如果您从“加入会议”选项卡输入号码或 IP 地址，请导航到侧面呼叫选项，然后选择呼叫时使用的协议和呼叫率。
3. 要开始通话，请选择“呼叫”图标。
4. 要结束呼叫，请按遥控器上的“结束通话”按钮。
5. 在确认窗口中，选择“退出会议”。

将联系人添加到通讯录

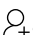
关于此任务

您可以将联系人添加到通讯录，并指定呼叫时使用的协议和呼叫速率。当已保存的联系人呼叫您时，“来电”窗口会显示其姓名和电话号码。

如果启用了 LDAP 目录功能，您还可将现有企业联系人添加到本地通讯录，以便在与 LDAP 数据库断开连接时仍能访问这些联系人。编解码器 Web UI 管理员启用并配置 LDAP 功能。

过程

1. 在“会议”菜单，转到“通讯录”选项卡。

2. 选择以下操作之一：
 - 如果启用了 LDAP 目录功能，请转到“本地联系人”子选项卡并选择“添加联系人”。
 - 如果 LDAP 目录功能被禁用，请在“通讯录”选项卡顶部选择“添加联系人”。
3. (可选) 如果 LDAP 目录功能已启用，要添加现行企业联系人，请在“企业联系人”子选项卡上，选择联系人旁边的 。
4. 在“添加到本地联系人”窗口的“名称”字段中，输入联系人姓名。
5. 在“号码”字段中，输入联系人电话号码。
6. 从“协议”列表中，选择要在选择通话时使用的协议。
7. 从“呼叫频率”列表中选择呼叫频率。
8. 要保存联系人详细信息，请选择“确认”。

调整视频设置

关于此任务

在“摄像机控制”页面，您可以配置设备，使其在编解码器空闲时关闭摄像头。您还可以配置设备，使其在首次加入电话会议时默认禁用摄像头。

您可以管理本地和远程摄像机的垂直和水平移动、自动对焦和变焦。您还可以设置图像、背光和闪烁参数。您还可以创建平移、俯仰与变焦（云台控制）预设，稍后即可从同一页面调用这些预设，以便将摄像机快速移动到所需位置。

过程

1. 在 Web 界面导航菜单中，转至“控制” > “摄像机控制”。
2. 要在编解码器处于空闲状态时禁用摄像头，请打开“空闲时关闭摄像头”开关。
3. 要在加入会议呼叫时默认禁用摄像头，请打开“加入并关闭摄像头”开关。
4. 在“TURN”部分中，调整视频框的水平和垂直位置。
5. 在“对焦”部分中，使用“聚近”和“聚远”按钮调整摄像机焦距。
6. 在“预置位”部分中，单击“设置”以将当前云台控制配置保存为预设位置。
7. 要调用某个云台控制预设，请单击“激活”，然后在“调用预置”窗口中输入预设号码。
摄像机会移动到预设位置。
8. 在“摄像机参数”部分中，单击“设置”配置集成摄像机的视频图像、背光、闪烁等其他设置。

相关链接

[摄像机参数 页面设置](#)（在第 16 页上）

“摄像机参数” 页面设置

下表说明了单击“设置”“摄像机参数”部分时可用的设置：

设置名称	说明
“图像”选项卡	
“对比度”	选择图像视频对比度级别。
“亮度值”	选择图像视频亮度级别。
“光圈模式”	您可以选择以下光圈模式之一： <ul style="list-style-type: none"> “自动”：摄像机会自动判定光圈大小。 “手动”：您可以手动选择 f-stop 的光圈大小。
“光圈值”	选择 f-stop 中的光圈大小，并确定进入摄像机传感器的进光量。如果选择手动光圈模式，则此设置可用。
“背光设置”选项卡	
“启用背光补偿”	如果对象后面有光源，并且导致对象变暗，则启用背光补偿。
“闪烁模式”选项卡	
“闪烁”	禁用防闪烁设置或选择其中一个选项。使用此设置可在人工闪烁照明下录制高质量视频。
“其他”选项卡	
“启用垂直翻转”	启用设置以垂直翻转视频图像。
“启用镜像”	启用设置以水平翻转视频图像。

相关链接

[调整视频设置](#)（在第 15 页上）

管理演示文稿

关于此任务

在通话期间，您可以启用将演示文稿从已连接的视频源发送到远端。例如，您可以将演示文稿从已连接的笔记本电脑发送到其他编解码器。您还可以在视频源设备上预览演示文稿。

先决条件

请确保以下内容：

- 您将摄像机或电脑等视频源设备连接到主 HDMI 输入。
- 接收演示文稿的设备支持双流。

过程

1. 在呼叫期间，在 Web 界面导航菜单上，转至“控制” > “演示”。
2. 要将演示文稿发送到远端，请启用“演示”交换机。
3. 要在已连接的视频源设备上预览演示文稿，请启用“双流预览”交换机。

第5章：资源

文档

Avaya 会议室系统 C100 系列 客户文档在 [Avaya 文档中心](#)和 [Avaya 支持](#)网站上以 HTML 和 PDF 格式提供。

标题	使用此文档来：	适用对象
管理		
《安装和管理 Avaya 会议室系统 C100 系列》	通过编解码器图形用户界面菜单和 Web 界面执行初始安装及管理任务。	终端用户和管理员
使用		
《使用 Avaya 会议室系统 C100 系列》	设置和使用 Avaya 会议室系统 C130、Avaya 会议室系统 C170 和 Avaya 会议室系统 C190。	终端用户
《Avaya 会议室系统 C130 快速入门指南》	获取功能概览并使用 Avaya 会议室系统 C130。	终端用户
《Avaya 会议室系统 C170 快速入门指南》	获取功能概览并使用 Avaya 会议室系统 C170。	终端用户
《Avaya 会议室系统 C190 快速入门指南》	获取功能概览并使用 Avaya 会议室系统 C190。	终端用户
《使用 Avaya 会议室摄像机 RC212 和 Avaya 会议室摄像机 RC220》	设置和使用 Avaya 会议室摄像机 RC212 和 Avaya 会议室摄像机 RC220。	终端用户
《使用 Avaya 会议室摄像机 RC240》	设置和使用 Avaya 会议室摄像机 RC240。	终端用户
《使用 Avaya 会议室麦克风 RM61 和 RM61-EXP》	设置和使用 Avaya 会议室麦克风 RM61 和 Avaya 扩展麦克风 RM61-EXP。	终端用户
《使用 Avaya 会议室麦克风扬声器 RA63》	设置和使用 Avaya 会议室麦克风扬声器 RA63。	终端用户


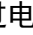
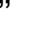
Avaya 文档中心 导航

对于某些程序，Avaya 文档中心 网站（网址：<https://documentation.avaya.com>）现在提供了最新的客户文档。某些功能仅在您登录 Avaya 文档中心 后可用。可用功能取决于您的角色。


❗ 重要提示：

如果您要查找的文档在 Avaya 文档中心 上不可用，您可以在 [Avaya 支持网站](#)上找到。

浏览文档中心时，您可以单击屏幕顶部的“Avaya 文档中心”徽标，随时返回主页。在 Avaya 文档中心上，您可以执行以下操作：

- 单击顶部菜单栏中的“Avaya Links”，访问包括 Avaya 支持网站在内的其他 Avaya 网站。
- 单击顶部菜单栏中的“语言”（），更改显示语言并查看本地化文档。
- 在“搜索文档”字段中，搜索关键字，然后单击“筛选器”，按解决方案类别、产品或用户角色进行筛选。
您可以在每个筛选器类别中选择多个项目。例如，您可以选择产品和多个用户角色。
- 单击“库”顶部菜单栏，访问完整的文档库。使用筛选选项优化结果。
- 执行搜索或访问库后，您可以在搜索结果页面上对内容进行排序。当您找到要查看的项目时，单击以将其打开。
- 使用文档中的目录进行导航。您还可以单击文档标题旁边的“<”或“>”，导航至上一个主题或下一个主题。
- 单击“共享”（），通过电子邮件共享主题或复制 URL。
- 将文档中的当前主题、主题及其子主题或整个文档下载为 PDF。
- 打印您正在查看的部分。
- 通过单击“添加到“我的主题””（）将内容添加到收藏。您可以添加主题及其子主题，或是添加整个发布内容。
- 查看收藏中的主题。要访问您的收藏，请单击顶部菜单栏中您的姓名，然后单击“我的主题”。

您可以执行以下操作：

- 创建、重命名和删除收藏。
- 将收藏设置为默认收藏。
- 将收藏中的选定内容另存为 PDF 文件，然后将其下载到您的计算机。
- 通过电子邮件与他人共享收藏中的内容。
- 接收其他人与您共享的收藏。
- 单击“关注”（）将主题添加到关注列表，以便在内容更新或删除时收到通知。
- 单击带有您的姓名的顶部菜单中的“关注列表”，查看和管理您的关注列表。

您可以执行以下操作：

- 启用“电子邮件通知”以接收电子邮件提醒。
- 取消关注所选内容或所有主题。
- 发送对主题的反馈。

在 Avaya 支持网站上查找文档 过程

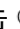
1. 转至 <https://support.avaya.com>。

2. 要登录，请单击屏幕顶部的“Sign In”，然后在系统提示时输入您的登录凭证。
3. 单击“Product Support” > “Documents”。
4. 在“Search Product”中，键入产品名，然后从列表中选择相应产品。
5. 在“Select Release”中，选择相应的版本号。

如果产品仅有一个版本，则此字段不可用。

6. (可选) 在“输入关键字”中，输入搜索的关键字。
7. 从“Select Content Type”列表选择一个或多个内容类型。

例如，如果您只想查看用户指南，请单击“Select Content Type”列表中的“User Guides”。

8. 单击  以显示搜索结果。

支持

转到 Avaya 支持网站 (<https://support.avaya.com>)，获取最新文档、产品通知和知识文章。您也可以搜索版本通知、下载、以及一些问题的解决方法。使用在线服务请求系统创建一个服务请求。与在线座席聊天获取问题答案；如果问题涉及其他专业知识，请求座席接通支持团队。

使用 Avaya InSite 知识库

Avaya InSite 知识库是一个基于 Web 的搜索引擎，能够提供以下内容：

- 最新的故障排除操作步骤和技术提示。
- 关于服务包的信息。
- 访问客户和技术文档的权限。
- 关于培训和认证计划的信息。
- 其他相关信息的链接。

如果您是经过授权的 Avaya 合作伙伴或持有支持合同的当前 Avaya 客户，那么您可以访问知识库，无需额外付费。您必须拥有一个登录帐户和一个有效的买方号码。

使用 Avaya InSite 知识库查找问题的潜在解决方案。

1. 转至 <https://support.avaya.com>。
2. 要登录，请单击屏幕顶部的“Sign In”，然后在系统提示时输入您的登录凭证。
3. 单击“Product Support” > “Products”。
4. 在“Search Product”中，键入产品名，然后从列表中选择相应产品。
5. 选择版本号（如有）。
6. 单击“Technical Solutions”选项卡，查看用于解决技术故障的文章。

索引

A

安装	11
开机	13
连接	13
Avaya 会议室系统 C170	
布线	11
实际布局	6
指示灯	8
Avaya InSite 知识库	19
Avaya 支持网站	19

B

背光	
从 Web 界面配置	16
正在拨号...	
图形用户界面菜单上的电话号码	14
布线	
Avaya 会议室系统 C170	11

C

C100 系列	
开机	13
连接	13
C170	
布线	11
概览	6
实际布局	6
说明	6

D

电话号码	
通过图形用户界面菜单拨号	14
电源适配器	13
定位	11
对文档排序	17

F

发送	
通过 Web 界面演示	16

G

概览	
C170	6
共享内容	17
关注列表	17

H

呼叫

呼叫 (续)

通过图形用户界面菜单	14
呼叫历史记录	
通过图形用户界面菜单呼叫	14

K

KB	
支持站点	19
孔径定位	
从 Web 界面配置	16
快捷方式	
遥控器	9

L

连接	
电源适配器	13

M

目标受众	5
------------	---

N

内容	
按上次更新时间排序	17
发布 PDF 文件输出	17
共享	17
正在搜索	17
注意更新	17

Q

启用	
通过 Web 界面演示	16

S

闪烁设置	
从 Web 界面配置	16
设置	
通过 Web 界面进行视频设置	16
通过 Web 界面进行云台控制	15
实际布局	
C170	6
视频设置	
从 Web 界面配置	15, 16
适用人员	5
收藏	
编辑	17
共享内容	17
删除	17
生成 PDF	17
说明	

说明 (续)	
C170	6
搜索内容	17

T

添加联系人	
从图形用户界面菜单转至通讯录	14
通讯录	
通过图形用户界面菜单呼叫	14
通过图形用户界面菜单添加联系人	14
图像设置	
从 Web 界面配置	16
图形用户界面菜单	
呼叫	14
将联系人添加到通讯录	14

W

Web 界面	
管理演示文稿	16
设置视频设置	16
设置云台控制	15
位置	11
文档变更	5
文档门户	17
文档用途	5
文档中心	17
查找内容	17
导航	17

X

相关文档	17
------------	--------------------

Y

演示文稿	
通过 Web 界面管理	16
遥控器	9
云台控制	
通过 Web 界面设置	15

Z

在文档中心查找内容	17
支持	19
组件	
C170	6